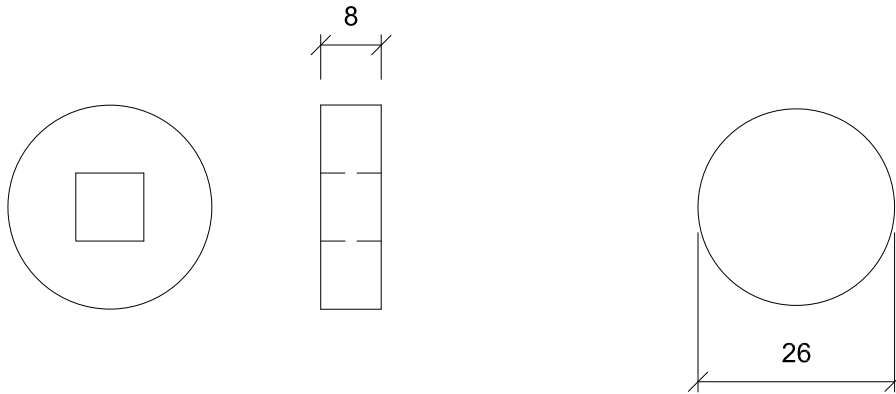


## Fräszeichnung DryFix

### Drückereinsatz



### Zylindereinsatz

